


ГБУ «Центр развития жилищно-коммунального и дорожного комплекса Кузбасса»

УТВЕРЖДАЮ:

Заместитель главы города  
по жилищно-коммунальному хозяйству

 /Г.В. Давыдова/

«23» 09 2021г.

Дизайн-проект  
Ремонта дворовой территории жилого дома по адресу:  
Кемеровская область – Кузбасс, г. Прокопьевск,  
ул. Квартал 1 МЖК, 4.

Шифр: 4/21-ПЗУ

СОГЛАСОВАНО


Директор ГБУ

«Центр развития ЖК и ДК Кузбасса»

 /Ю.А. Шелковников/

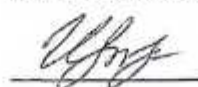
«23» 09 2021г.

Главный инженер проекта

 /С.Н. Новиков/

«23» 09 2021г.

Полномочный представитель МКД

 /Шаровская СВ

«23» 09 2021г.

г. Кемерово 2021

Взам. инв. №	
Подпись и дата	
Инв. № подл.	



## Ведомость чертежей основного комплекта

Лист	Наименование	Примечание
2	Ситуационный план	
3	План благоустройства дворовой территории жилого дома М 1:500	
4	Ведомость благоустройства дворовой территории	
5	Дорожные покрытия	

## Общие указания

1. Рабочие чертежи разработаны в соответствии с требованиями экологических, санитарно - гигиенических, противопожарных и других норм, действующих на территории Российской Федерации, и обеспечивают безопасную для жизни и здоровья людей эксплуатацию объекта.
2. Исходными данными для разработки проекта послужило задание на проектирование, выданное заказчиком.
3. Проект разработан для строительства в климатическом подрайоне IV.
4. Все размеры зданий и сооружений даны по осям в метрах.
5. Система координат - местная.
6. Система высот - Балтийская.
7. Настоящий раздел разработан на топографической основе

## Ведомость ссылочных документов

Обозначение	Наименование	Примечание
ГОСТ 6665-91	Камни бортовые бетонные и железобетонные.	
ГОСТ 9128-2013	Смеси асфальтобетонные, полимерасфальтобетонные, асфальтобетон, полимерасфальтобетон для автомобильных дорог и аэродромов.	
ГОСТ 25607-2009	Смеси щебеночно-гравийно-песчаные для покрытий и оснований автомобильных дорог и аэродромов.	
ГОСТ 8736-2014	Песок для строительных работ.	
ГОСТ 21.508-93	Правила выполнения рабочей документации генеральных планов предприятий, сооружений и жилищно-гражданских объектов	
СП 42.13330.2016	Градостроительство. Планировка и застройка городских и сельских поселений	
СП 59.13330.2016	Доступность зданий и сооружений для маломобильных групп населения	

## Ситуационный план



Жилой дом ул. МЖК, 4

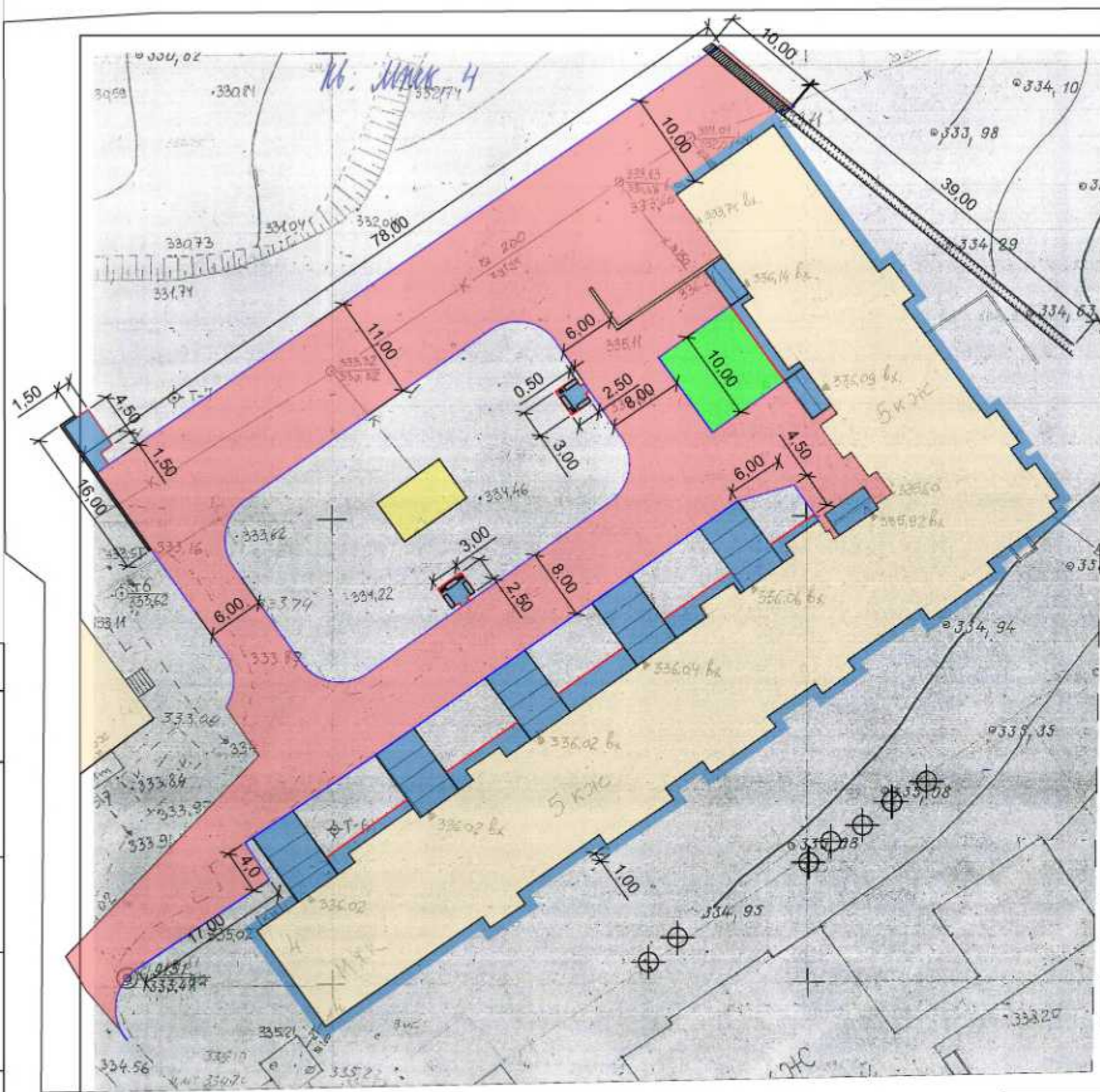
						04/21-ПЗУ			
						Дизайн-проект благоустройства дворовой территории жилого дома г.Прокопьевск, ул. МЖК, 4			
Изм.	Кол. уч.	Лист	№ док.	Подп.	Дата	Благоустройство дворовой территории	Стадия	Лист	Листов
							Р	2	8
						Ситуационный план	ГБУ "Центр развития ЖК и ДК Кузбасса"		

Согласовано

Взам инв №

Подпись и дата

Инв. № подл



Условные обозначения	
	Жилой дом
	Покрытие проезда
	Покрытие тротуара,отмостки
	Покрытие газона
	Бортовой камень 300 L3, L1
	Бортовой камень БР100.20.08

Ведомость проездов, площадок, тротуаров

Поз.	Усл. обозначение	Наименование	Площадь, м2	Бортовой камень	
				Тип	Кол-во
1		Проезжая часть	2115	300 L3, L1	139
2		Отмостка	276	БР100.20.08	52
3		Тротуар	274	БР100.20.08	30
4		Детская площадка	40		

Ведомость элементов озеленения

Поз.	Усл. обозначение	Наименование	Площадь, м2	Шт
1		Газон		90
2		Корчевка дерева		7
3		Корчевка куста		

**Примечание:**

1. Проектом предусмотрено устройство детской площадки 40 м2;
2. Покрытие детской площадки - противоударное из резиновой крошки;
3. Месторасположение выбирается жителями до начала работ по благоустройству;
4. Для удобства входа на площадку устроить понижение бортового камня согласно листу б.

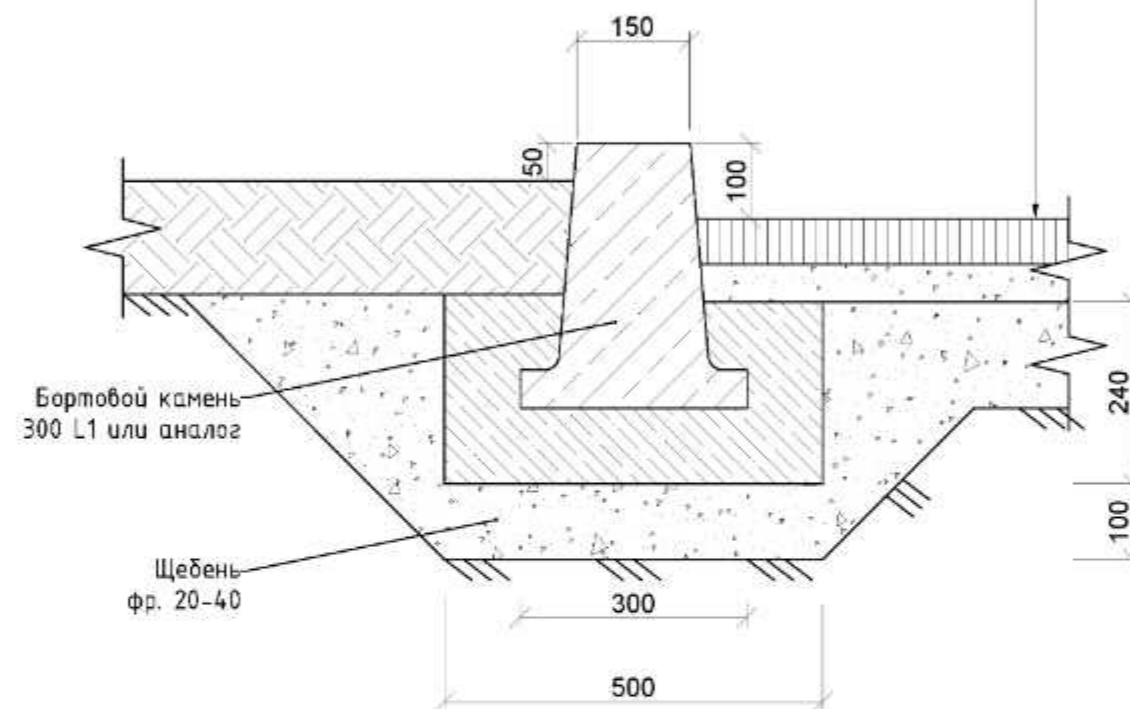
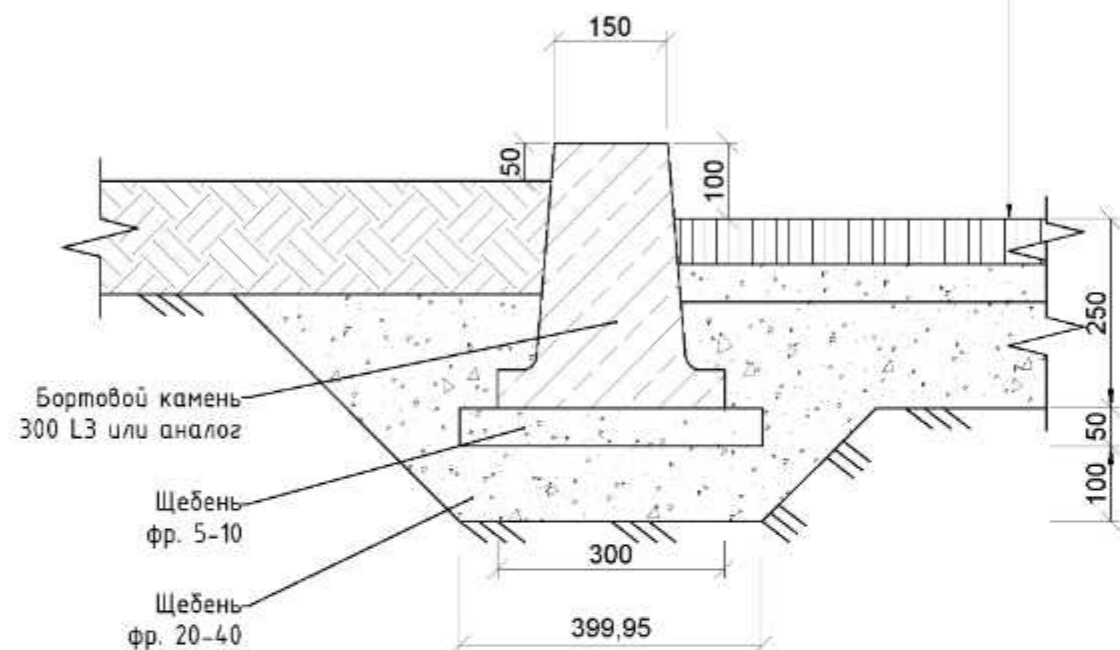
						04/21-ПЗУ			
						Дизайн-проект благоустройства дворовой территории жилого дома г.Прокопьевск, ул. МЖК, 4			
Изм.	Кол.уч.	Лист	№ дк.	Подп.	Дата	Благоустройство дворовой территории	Стадия	Лист	Листов
							Р	3	8
							План благоустройства дворовой территории жилого дома М 1:500		
						ГБУ "Центр развития ЖК и ДК Кузбасса"			

Устройство бортового камня 300 L3

Устройство бортового камня 300 L1

Мелкозернистый асфальтобетон тип Б марки II, толщиной 60 мм  
 Битум  
 Щебень фр.5 - 10 мм., толщиной 50 мм  
 Щебень фр.20- 40 мм., толщиной 100 мм  
 Утрамбованный гравий

Мелкозернистый асфальтобетон тип Б марки II, толщиной 60 мм  
 Битум  
 Щебень фр.5 - 10 мм., толщиной 50 мм  
 Щебень фр.20- 40 мм., толщиной 100 мм  
 Утрамбованный гравий



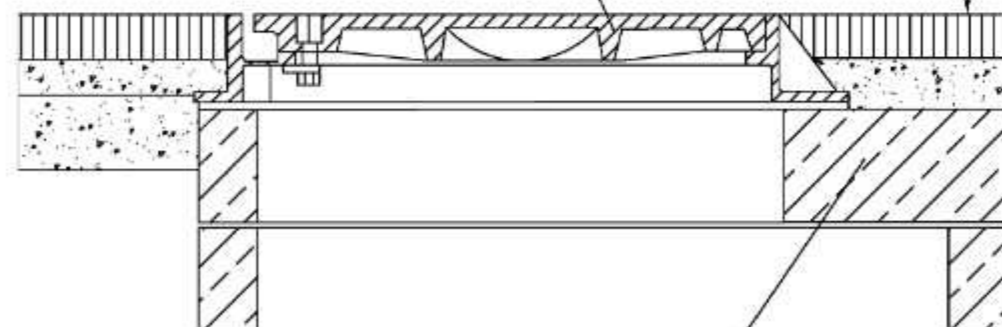
Устройство бортового камня 300 L3

Мелкозернистый асфальтобетон тип Б марки II, толщиной 60 мм  
 Битум  
 Щебень фр.5 - 10 мм., толщиной 50 мм  
 Щебень фр.20- 40 мм., толщиной 100 мм  
 Утрамбованный гравий

Примечания:

1. Размеры даны в миллиметрах.
2. Бортовые камни 300 L3 и БР 100 20.8 устанавливаются с укреплением бетоном В15 на щебеночном основании.
3. Однометровые камни всех марок устанавливаются на бетонное основание толщиной 100 мм, уложенное на выровненный и уплотненный подстилающий слой. С двух сторон установленного бортового камня устраивают бетонную обойму высотой 100 мм. в опалубке.

Лок чугунный тип Т(С250)



Плита перекрытия ПП10  
или ПП 15 (уточнить по месту)

						04/21-ПЗУ			
						Дизайн-проект благоустройства дворовой территории жилого дома г.Прокопьевск, ул. МЖК, 4			
Изм.	Кол.уч.	Лист	№ док.	Подп.	Дата	Благоустройство дворовой территории	Стадия	Лист	Листов
							Р	4	8
							Устройство бортового камня. Узел сопряжения перекрытия колодца.		
						ГБУ "Центр развития ЖК и ДК Кузбасса"			

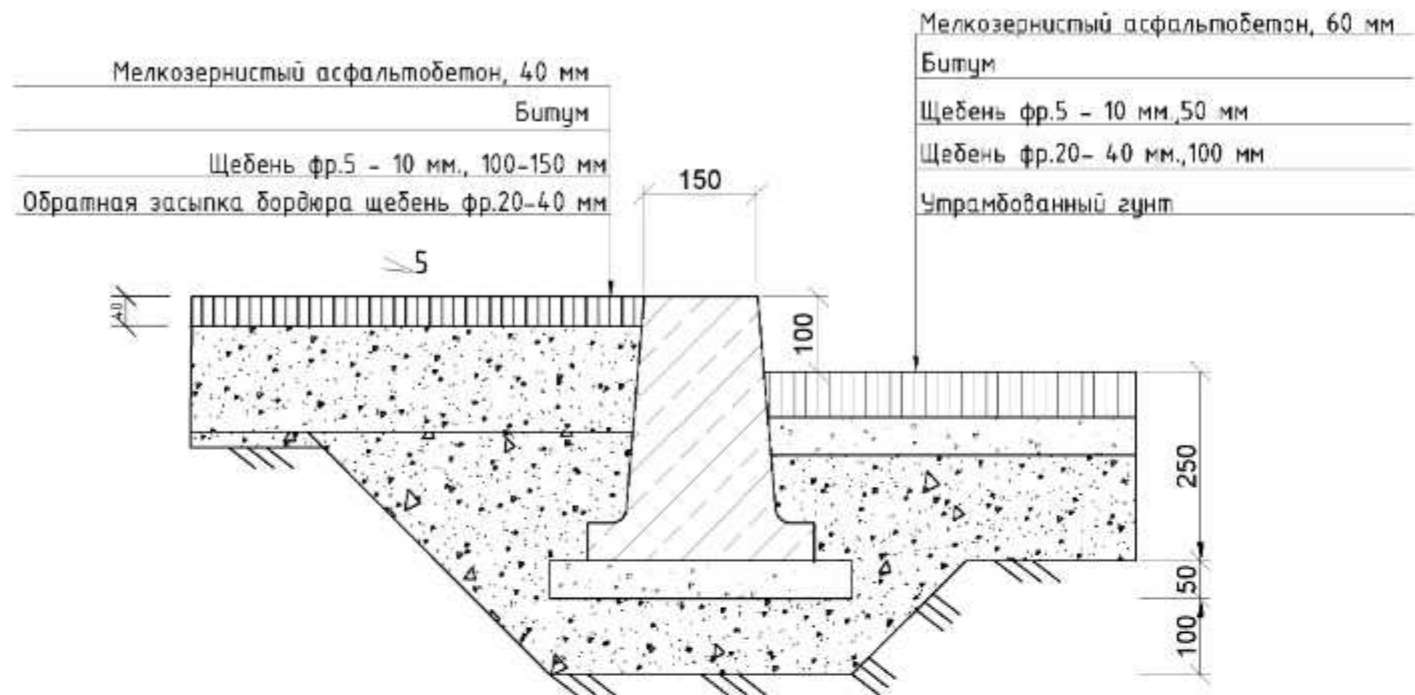
Согласовано

Взам инв №

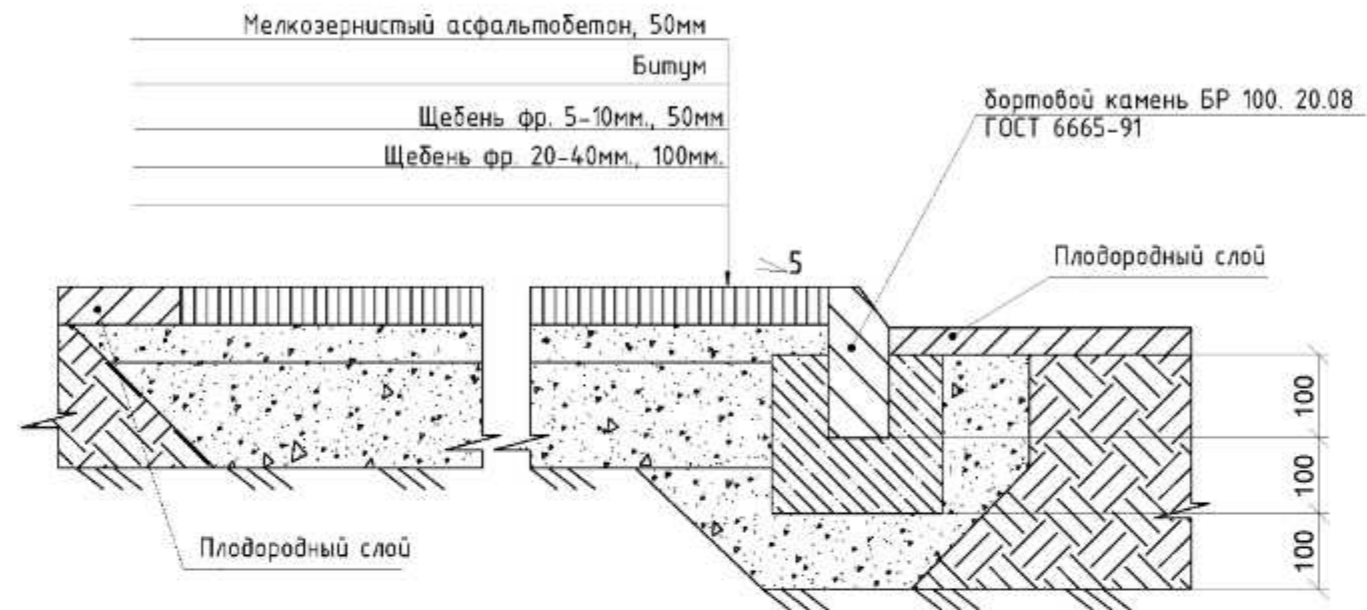
Подпись и дата

Инв. № подл

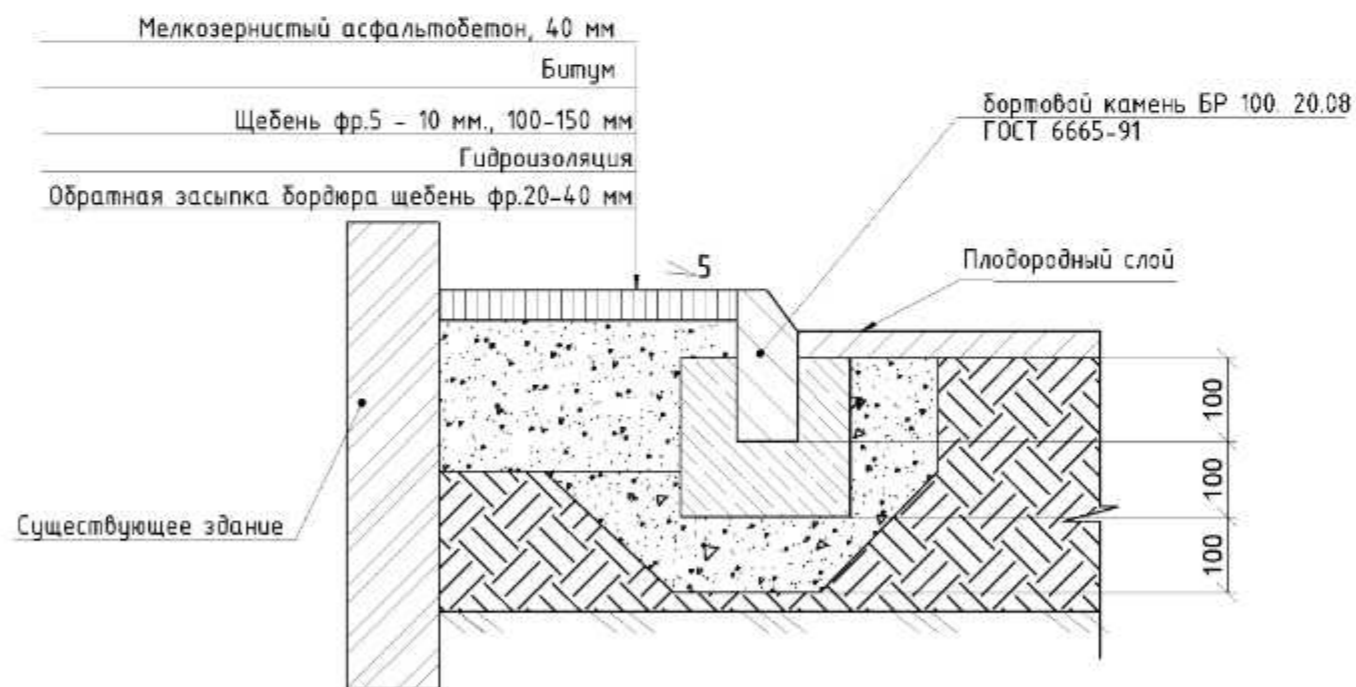
Узел конструкции тротуара и проезда



Конструкция пешеходной дорожки



Узел конструкции отмостки



Примечания:

1. Размеры даны в миллиметрах.
2. Бортовые камни 300 L3 и BR 100.20.8 устанавливаются с укреплением бетоном В15 на щебеночном основании.
3. Одноторовые камни всех марок устанавливаются на бетонное основание толщиной 100 мм, уложенное на выровненный и уплотненный подстилающий слой. С двух сторон установленного бортового камня устраивают бетонную обойму высотой 100 мм. в опалубке.

Согласовано

Взам инв №

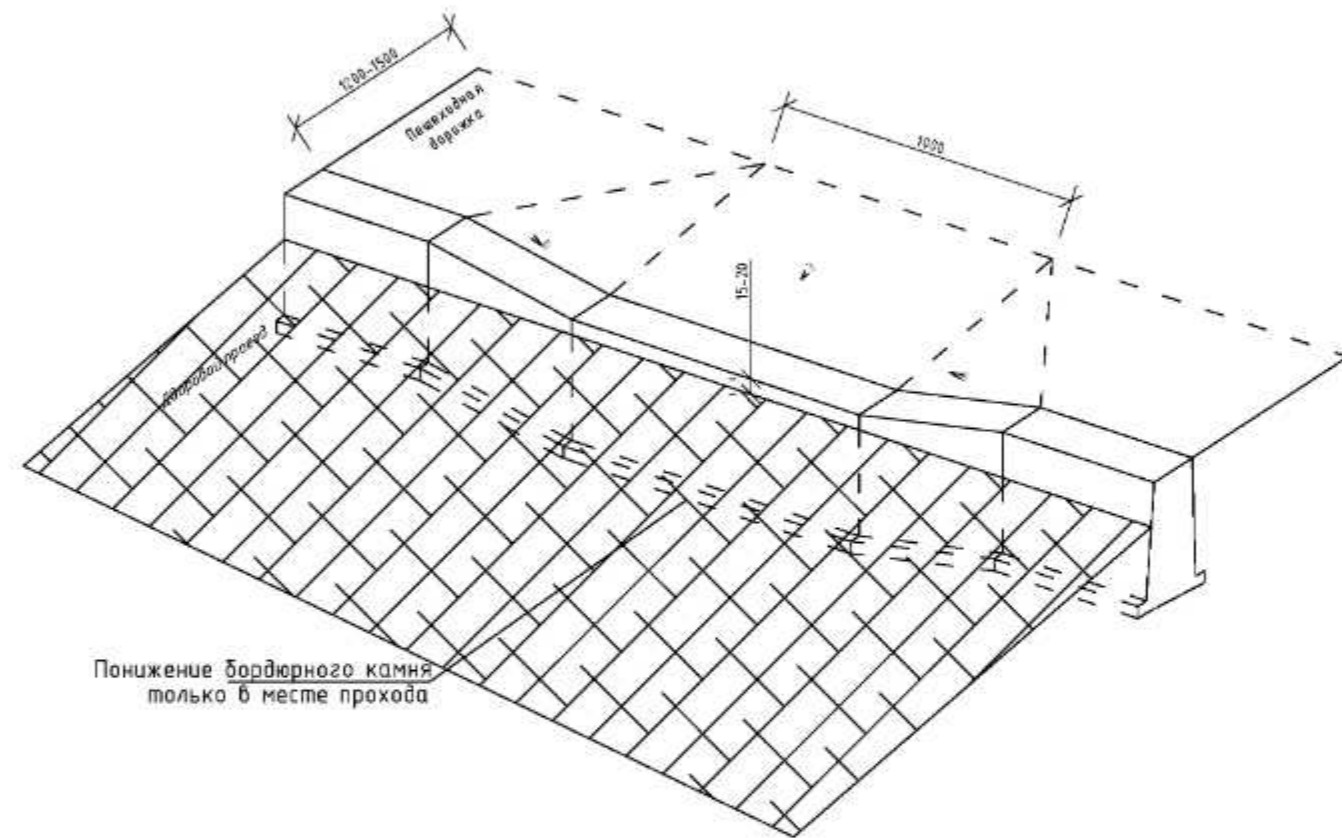
Подпись и дата

Инв. № подл

						04/21-ПЗУ			
						Дизайн-проект благоустройства дворовой территории жилого дома г.Прокопьевск, ул. МЖК, 4			
Изм.	Кол.уч.	Лист	№ док.	Подп.	Дата	Благоустройство дворовой территории	Стадия	Лист	Листов
							Р	5	8
							ГБУ "Центр развития ЖК и ДК Кузбасса"		
						Конструкции дорожной одежды			

Устройство пандуса для маломобильных групп населения

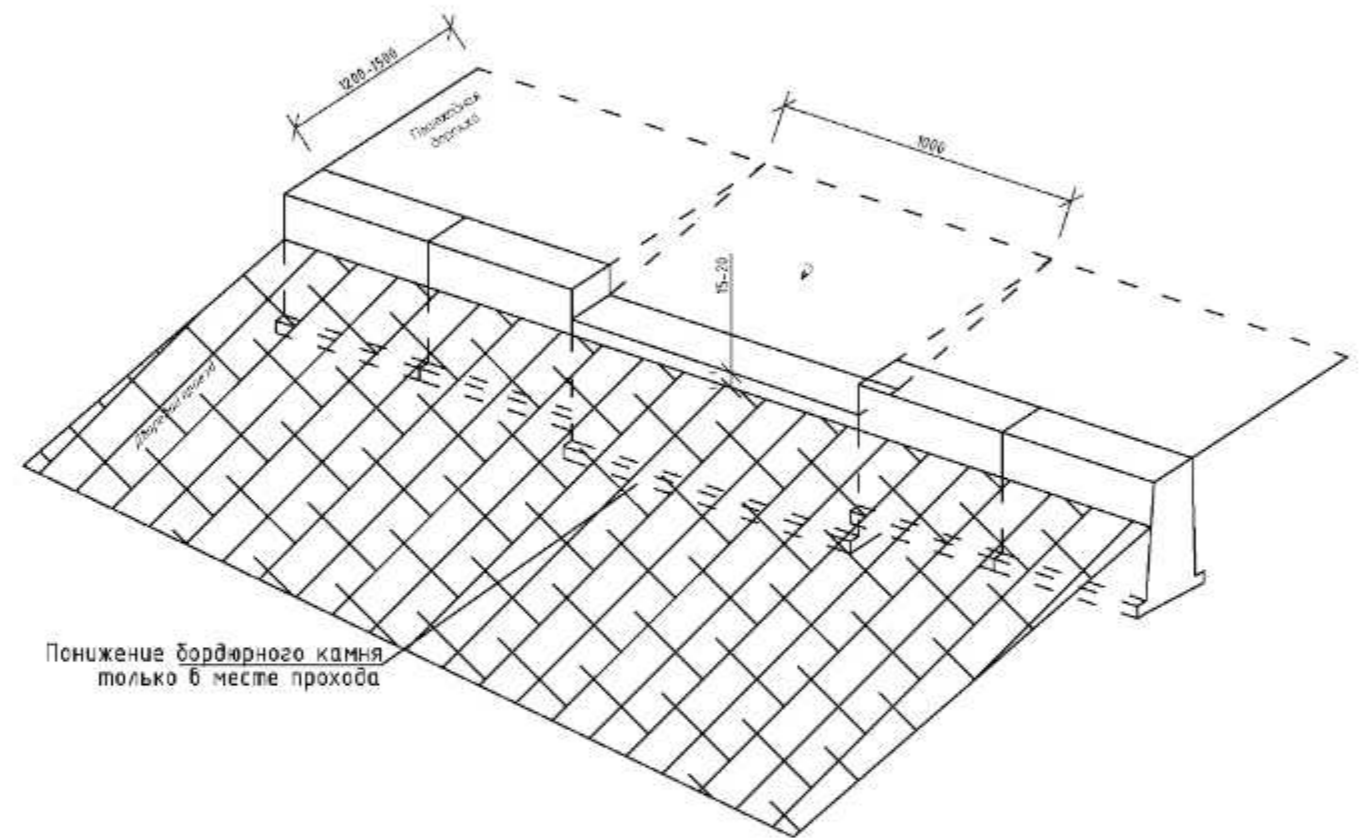
Тип 1



Понижение бордюрного камня только в месте прохода

Устройство пандуса для маломобильных групп населения

Тип 2



Понижение бордюрного камня только в месте прохода

Согласовано

Инд. № подл.	Подпись и дата	Взам инв №
--------------	----------------	------------

						04/21-ПЗУ			
						Дизайн-проект благоустройства дворовой территории жилого дома г.Прокопьевск, ул. МЖК, 4			
Изм.	Кол.уч.	Лист	№ док.	Подп.	Дата	Благоустройство дворовой территории	Стадия	Лист	Листов
							Р	6	8
							ГБУ "Центр развития ЖК и ДК Кузбасса"		



